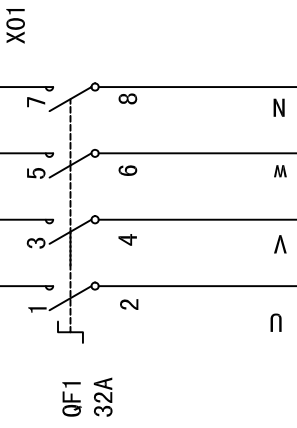


Схема электропроводки окрасочной камеры SB7427

Трехфазное электропитание + "ноль" + "заземление"
 400V 50Hz 30KVA 50A

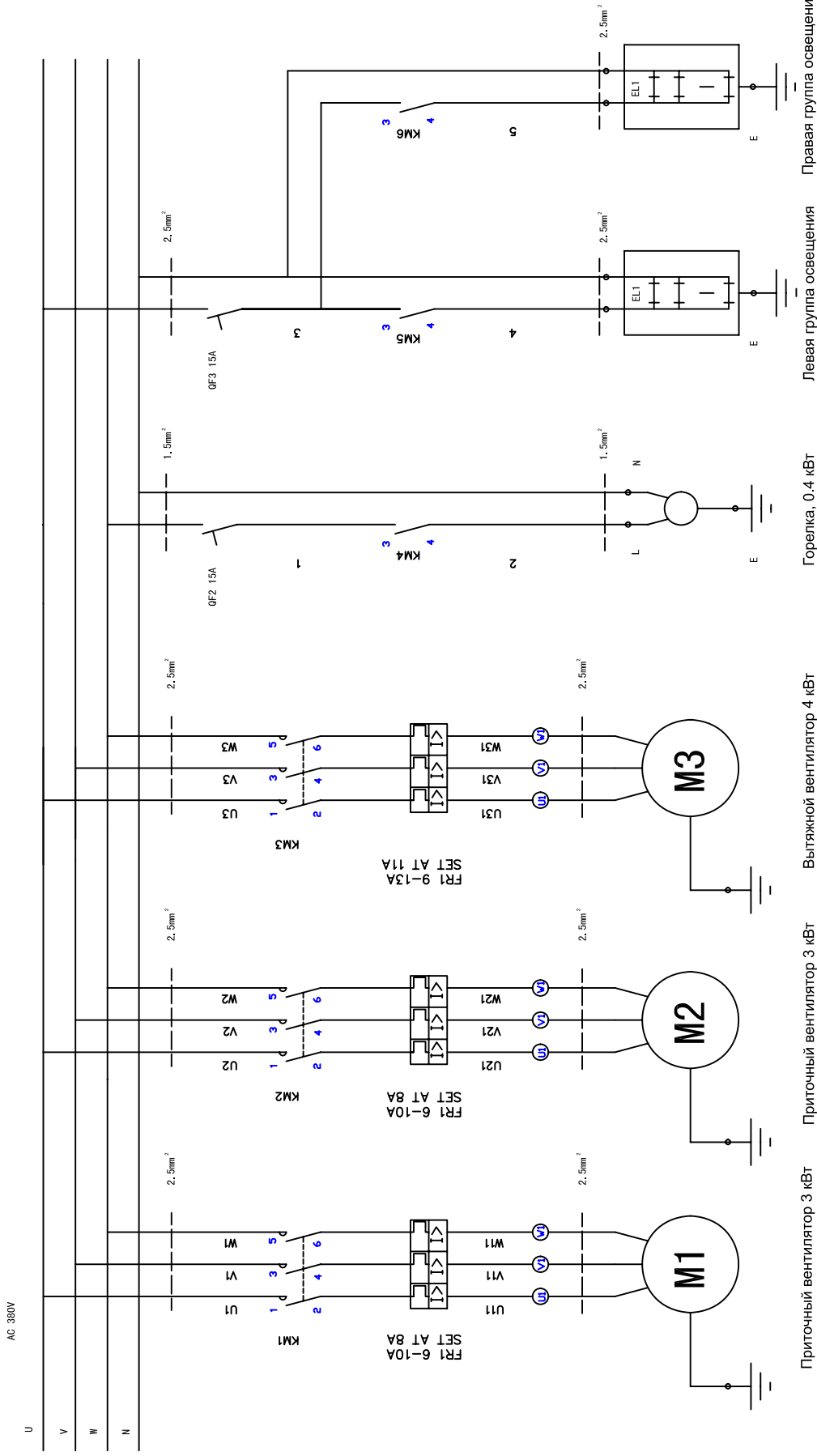
L1
 L2
 L3
 N
 PE

3X10mm² + 4mm² + 2.5mm²



Draw	Design	Proof	Audit	NO.	Page
SB7427					1 / 6

Схема электрической проводки окрасочной камеры SB7427

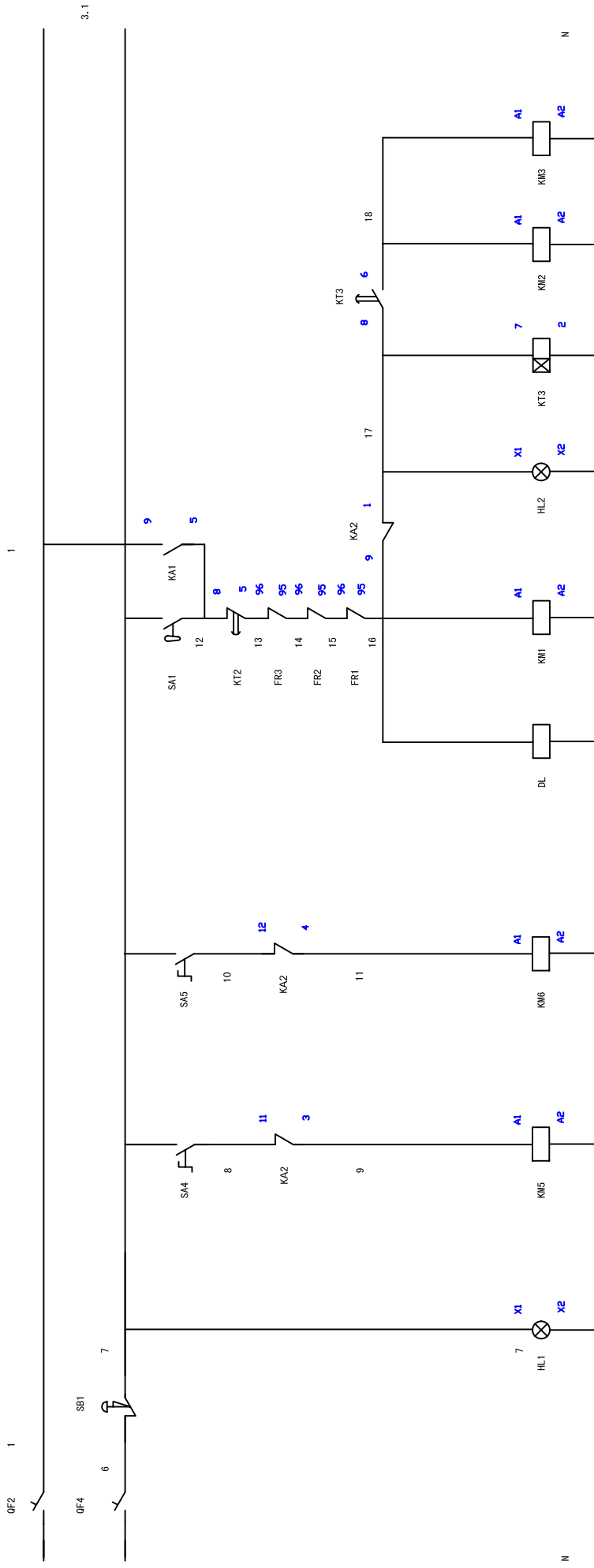


Приточный вентилятор 3 кВт Приточный вентилятор 3 кВт Вытяжной вентилятор 4 кВт Горелка, 0,4 кВт Левая группа освещения Правая группа освещения

Page	NO.	Audit	Proof	Design	Draw
2					

SB7427

Схема электрической проводки окрасочной камеры SB7427



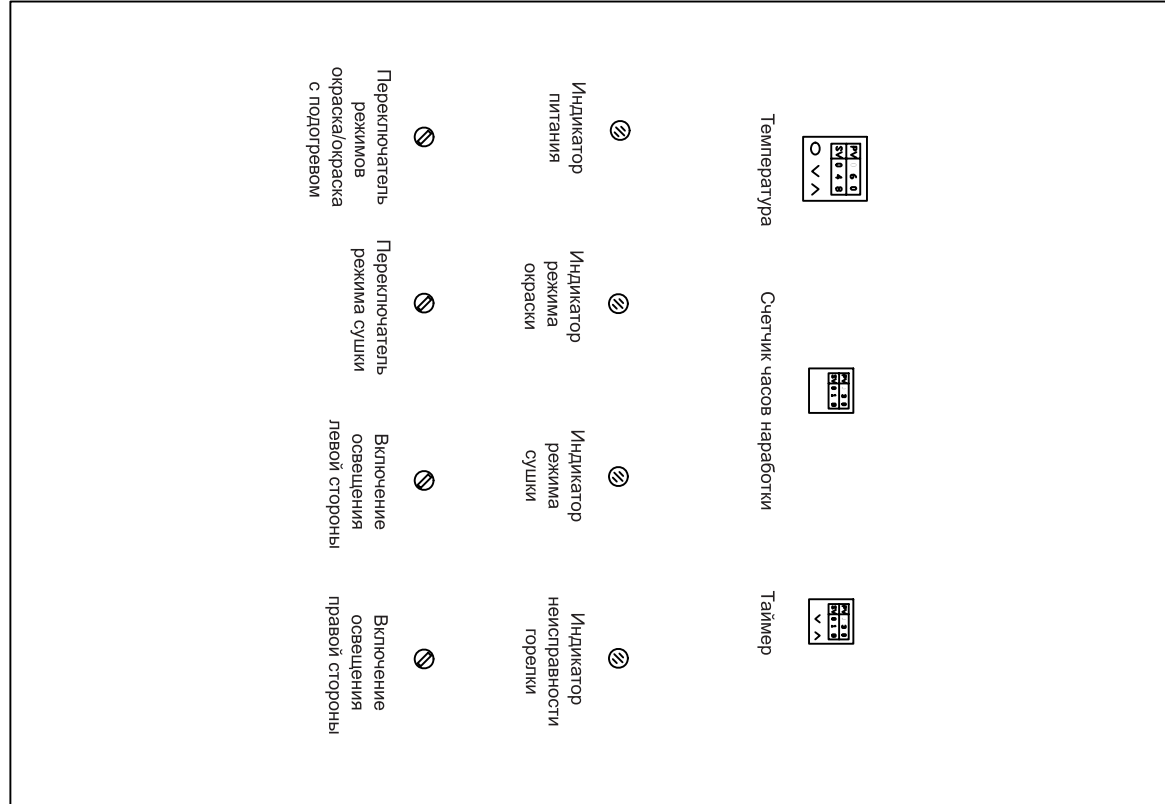
SB7427

Draw	Design	Proof	Audit	NO.	Page
					3
					6
					8

1 2 3 4 5 6 7 8

A

Схема электрической проводки окрасочной камеры SB7427



D

E

	Draw	Design	Proof	Audit	NO.	Page
SB7427						5
						6

F

