



**Контроллер комплекса проверки топливной системы  
Common Rail  
“CR Tester.PR V 5”**

**OS.016.001**

***Паспорт.  
Техническое описание.  
Инструкция по эксплуатации.  
Гарантийный талон.***

2010 г.



## Содержание

Содержание .....	3
Введение .....	4
1. Общие сведения .....	4
2. Назначение .....	4
3. Основные технические данные и характеристики.....	4
4. Конструкция устройства .....	5
5. Указания по эксплуатации .....	6
6. Ограничение ответственности.....	7
7. Подготовка к работе .....	7
8. Работа с устройством .....	7
9. Комплект поставки .....	17
10. Гарантийные обязательства .....	18
Приложение №1 .....	19
Приложение №2.....	20
Приложение №3 .....	21
Приложение №4 Гарантийный талон .....	22
Для записей .....	23
Приложение №5 Отрывные талоны .....	26

## Введение

Настоящий паспорт является документом, удостоверяющим гарантированные предприятием-изготовителем основные параметры и технические характеристики устройства «CR Tester.PR» OS.016.002 для тестирования и проверки производительности дизельных форсунок системы Common Rail. Настоящий паспорт позволяет ознакомиться с устройством, порядком и правилами его эксплуатации, соблюдение которых обеспечит правильную работу устройства.

## 1. Общие сведения

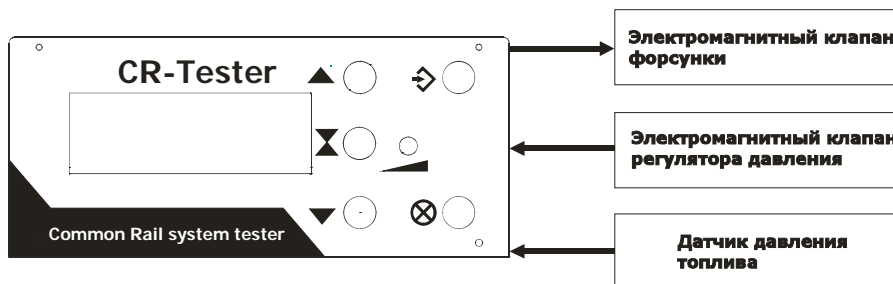


Рисунок 1. Структурная схема системы

## 2. Назначение

Устройство "CR Tester.PR" предназначено для подачи программируемых пользователем сигналов управления форсунками системы подачи топлива Common Rail для проверки их работоспособности (форма и интенсивность распыла, объемная производительность).

## 3. Основные технические данные и характеристики

- Напряжение питания:  $\sim 220\text{ В} \pm 15\%$ ;
- Коммутируемая нагрузка на выходе: до 250 Вт;
- \* Диапазон регулировки давления – 100-тах кгс/см<sup>2</sup>;
- \* Шаг установки давления – 10 кгс/см<sup>2</sup>
- Масса устройства: 8 кг;
- Размеры (длина x ширина x высота) – 300x230x150;
- Потребляемая мощность – до 300 Вт.

#### 4. Конструкция устройства

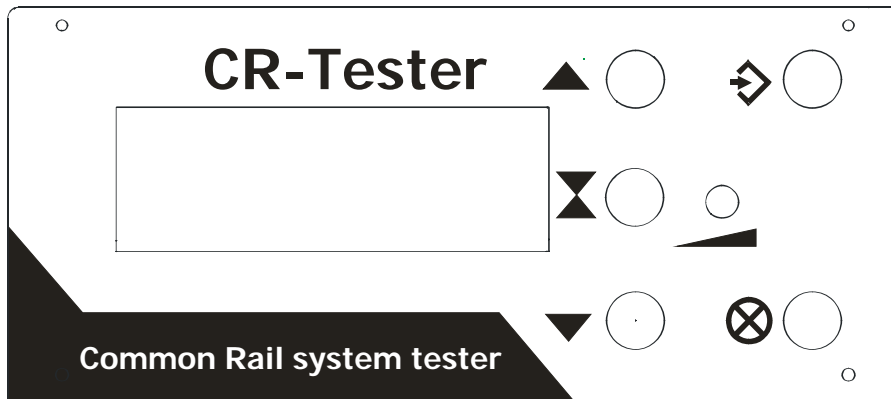


Рисунок 2. Передняя панель

Устройство "CR Tester.PR" - конструктивно выполнено в виде приставки, подключаемой к форсункам, датчику и регулятору давления в рейке при помощи специальных кабелей-переходников.

На передней панели устройства находятся: жидкокристаллический индикатор, кнопки управления, многооборотный переключатель (Рис 2).

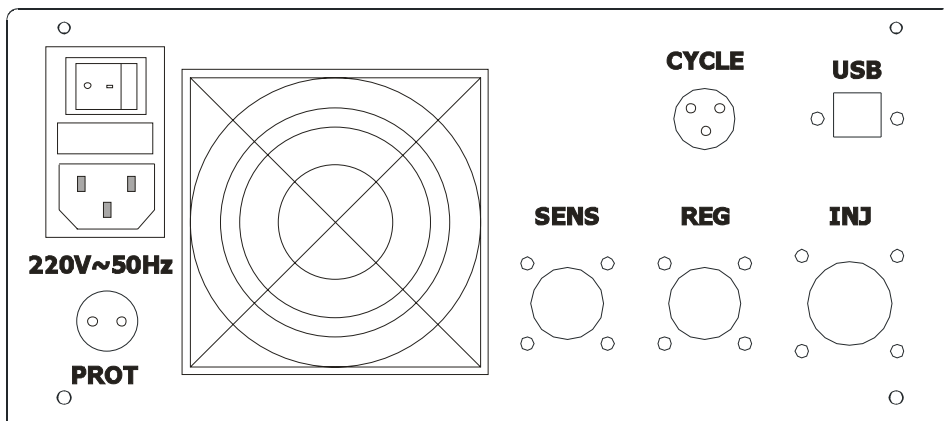


Рисунок 3. Задняя панель

На задней панели устройства находятся разъёмы:

- "USB" для подключения к персональному компьютеру;
- "SENS" для подключения датчика давления;

- "REG" для подключения регуляторов давления;
- "CYCLE" для подключения к реле;
- "PROT" для подключения концевиков защитных ограждений;
- "INJ", для подключения кабеля-переходника, соединяющего устройство с форсунками;
- "СЕТЬ" для подключения сетевого питания ~220 В. Разъём "СЕТЬ" конструктивно выполнен в одном корпусе с предохранителем и кнопкой выключения питания (Рис 3).

### 5. Указания по эксплуатации

Требования к условиям окружающей среды:

- Рабочая температура: +5 °С до +40 °С
- Температура при транспортировке: -20 °С до +60 °С
- Относительная влажность (без конденсации): рабочая 8% - 80%, хранения 5% - 95%.
- Запыленность воздуха: не более 75 мкг/м<sup>3</sup>

До включения устройство необходимо проверить визуально или с помощью приборов, исправность разъемов-переходников, кабеля питания 220 вольт.

Если прибор перенесли из холодного в теплое помещение **категорически запрещается** включать в течении 1-1.5 часа.

После включения дать прибору поработать в течении 2-4 минут, после этого приступать к работе.

**Категорически запрещается:**

- **включать устройство при неисправных кабелях питания;**
- **подключать и отключать разъемы переходники от форсунок, датчика или регулятора давления при включенном устройстве «CR-Tester.PR».**
- **включать устройство в сеть, не имеющую заземляющего контура;**
- **включать устройство в сеть кабелем, не имеющим заземляющий контакт;**
- **использовать устройство «CR-Tester.PR» совместно с электротехническим оборудованием, не подключенным к заземляющему контуру.**

**Несоблюдение последних трех пунктов может привести к поражению электрическим током.**

**Помимо опасности для здоровья, отсутствие заземления, в большинстве случаев, приводит к выходу из строя датчика давления, так как в устройстве используется импульсный источник питания, по схмотехническим особенностям которого, на корпусе прибора, при отсутствии заземления будет**

**напряжение, равное половине напряжения питания устройства и становится 110В.**

## **6. Ограничение ответственности**

Фирма изготовитель не несет ответственности перед покупателем данного изделия или третьей стороной за повреждения и убытки, которые терпят покупатели или третья сторона в результате неправильного пользования изделием, в том числе неумелыми или ошибочными действиями персонала, а также за убытки, вызванные действием или бездействием данного устройства.

Ни при каких обстоятельствах Фирма изготовитель, не будет нести ответственности за упущенную выгоду, потерянные сбережения, убытки, вызванные несчастным случаем, или другие последующие экономические убытки, даже если предприятие было извещено о возможности таких убытков. Фирма изготовитель не несет ответственности за убытки, заявленные вами на основании претензий третьей стороны, или вызванные неисполнением Ваших обязательств.

Фирма изготовитель не несет ответственности за любые неполадки и убытки, возникающие в результате использования дополнительных устройств, рекомендованных к использованию с данным устройством, а также его видоизменения, ремонта или внесения модификации в его конструкцию, не предусмотренных инструкцией по эксплуатации, в т.ч. при использовании самостоятельно изготовленного разъема-переходника.

## **7. Подготовка к работе**

Перед началом работы с устройством «CR Tester.PR» внимательно ознакомьтесь с инструкцией по эксплуатации.

При подготовке устройства к работе необходимо провести следующие действия:

Произвести внешний осмотр устройства и соединительных кабелей. Внешний осмотр устройства и соединительных кабелей проводится при отключенном питании и заключается в выявлении механических повреждений устройства и соединительных кабелей.

## **8. Работа с устройством**

Устройство «CR Tester.PR» позволяет проводить испытания дизельных электроуправляемых форсунок системы Common Rail, подавая заданные пользователем необходимые сигналы управления форсунками и давление топлива, путем управления регулирующим клапаном.

**При работе с форсунками управление давлением осуществляется только штатным регулятором высокого давления, установленным на рейке, либо на насосе системы CR1.**

При использовании насоса системы CP3 необходимо установить рейку с регулятором высокого давления от системы CP1.

Устройство «CR Tester.PR» в автоматическом режиме не управляет регулятором низкого давления насоса CP3.

Все управление прибором осуществляется при помощи кнопок управления и многооборотного переключателя (Рис 2).

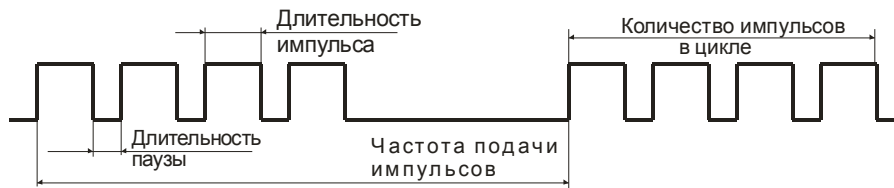
Для изменения параметров необходимо выбрать пункт меню, в котором находится требуемый параметр. Выбранным считается пункт меню, на который наведен курсор. Перемещение курсора осуществляется при помощи кнопок "Вниз"/"Вверх". После выбора пункта меню следует нажать кнопку "Пуск" программа управления осуществить переход по меню либо позволит сделать изменения значения необходимого параметра прибора. Изменение значения проводится поворотом рукоятки многооборотного переключателя за или против часовой стрелки. Изменение значения происходит с определенным шагом, который отображается в нижнем левом углу индикатора устройства. Изменение шага осуществляется при помощи кнопок "Вниз"/"Вверх".

В пункте меню «Выбор форсунок» проводится:

- выбор типа сигнала (Bosch CR, Тестовый CR, Denso CR, Delphi CR или Piezo);

Каждая система впрыска использует различные сигналы управления форсунками. Сигналы Bosch и Denso структурно формируются одинаково (внешне похожи), но т.к. форсунки имеют различные электрические характеристики, то управляющая программа учитывает это различие при формировании сигнала.

В устройстве реализована возможность подачи тестового сигнала открытия форсунки, который состоит из посылок импульсов. Пользователь задает количество импульсов в посылке, длительность импульса, длительность паузы между импульсами в посылке.



Форма сигнала при тестовом режиме

Этот тестовый сигнал позволяет открывать любую электромагнитную CR форсунку, независимо от системы впрыска.

- выбор форсунок, на которые будут подаваться управляющие сигналы;
- тест гидроплотности.



Тест гидроплотности состоит в измерении времени изменения давления от одного порога до другого. Задается два порога давления: верхний порог **ТН** и нижний **ТЛ**. Время, за которое давление снизится от верхнего до нижнего порога будет отображаться на дисплее.

ТН 350bar	390bar
ТЛ 150bar	
00:17:376	
00:13:298	

На дисплее отображается (слева - направо, сверху - вниз):

- верхний порог давления ТН (0-max bar);
- текущее значение давления (0-max bar);
- нижний порог давления ТЛ (0-max bar);
- время последнего теста;
- время предыдущего теста.

Тест проводится для одной форсунки. В качестве датчика давления используется штатный датчик высокого давления системы Common Rail. Следует изготовить переходник «тройник» (возможно использование готовых), в который ввинчивается датчик давления, подсоединяется форсунка, подводится топливо (тестовая жидкость). В качестве источника давления рекомендуется использование прибора для регулировки форсунок («ручная помпа»). В начале теста гидроплотности следует создать давление выше верхнего порога на 30-50bar. Устройство начнет отсчет, как только давление снизится до верхнего порога, и остановит, когда снизится до нижнего.

В пункте меню **«Параметры сигнала»** проводится установка параметров управляющего сигнала:

- частота подачи импульсов открытия форсунки (60 – 1500 мин<sup>-1</sup>);
- длительность импульса открытия форсунки (100 – 3000мкс);

Если выбран Delphi сигнал, то длительность выставляется для каждой форсунки отдельно;

- начальное давление в системе (в зависимости от выбранного датчика);
- количество циклов открытия форсунки (1 - 5000);

- количество циклов подготовки (1-5000).

Если выбран тип сигнала Тестовый CR, то дополнительно проводится установка следующих параметров:

- длительность паузы (100 – 3000мкс);
- количество импульсов в цикле (1 - 10 имп).

В пункте меню «Управление давлением» проводится:

- контроль давления;
- выбор датчика давления;
- скорость изменения давления.

В устройстве реализовано два канала управления давлением («НР» и «ЛР»). При проверке насосов (см. ниже пункт «Проверка насоса») эти каналы имеют следующие значения:

- «НР» для подключения регулятора высокого давления;
- «ЛР» для подключения регулятора низкого давления.

Во всех остальных режимах эти каналы запараллелены, выдается одновременно одинаковый сигнал на оба канала для управления регулятором(ами) высокого давления.

Одновременное использование двух регуляторов высокого давления (для этого необходимо использовать рейку под два регулятора) позволяет снизить механическую нагрузку на регулятор, которую он испытывает при использовании насоса с повышенной производительностью, тем самым увеличить ресурс его работы.

**Контроль давления** - выбор режима управления регулятором высокого давлением (ручной или автоматический).

В автоматическом режиме управления пользователь задает требуемое значение давления, и устройство путем изменения управляющего сигнала на регуляторе давления поддерживает заданное значение.

В ручном режиме управления пользователь сам в процентном соотношении задает скважность управляющего сигнала (сигнал ШИМ).

**Внимание:** следует быть внимательным, поскольку в ручном режиме устройство не поддерживает давление, то увеличение частоты вращения вала насоса приведет к увеличению давления в системе и наоборот. Перед изменением оборотов, в целях безопасности, следует предварительно уменьшить скважность сигнала управления регулятора давления (регулятор давления должен стоять по высокой стороне СР1).

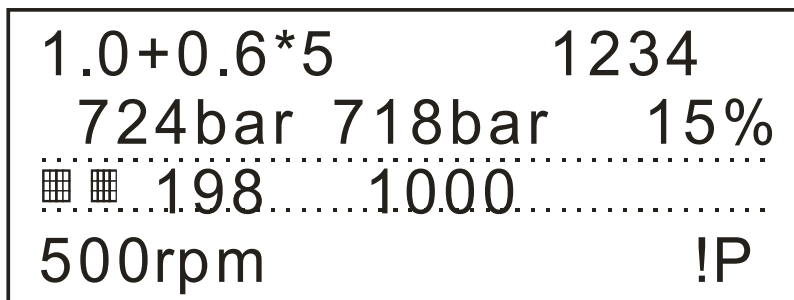
**Датчик** – выбор диапазона измерения датчика. Имеется четыре предустановленных характеристик датчиков, с различным максимальным давлением: на 1500, 1800, 2200, 2500 bar. В зависимости от используемого датчика пользователь выбирает соответствующий. Выбор датчика проводится кнопкой «пуск». Существует возможность настройки под другой датчик (см. ниже «скрытое меню»).

**Скорость изменения давления** – этот параметр используется для автоматического режима управления. В целях обеспечения безопасности работающего персонала, следует использовать плавное нарастание и снижение давления (при высоких оборотах насоса полное перекрытие регулятора давления приведет к моментальному скачку давления, что в свою очередь, может привести к разрыву топливоподающих магистралей, и наоборот, при высоком давлении, резкое открытие регулятора приведет к сбросу большого объема топлива в обратную цепь, а этот процесс, часто сопровождается срывом топливных шлангов обратной цепи).

Нормальным является изменение давления на 100-150 bar за одну секунду. Но этот параметр не является критичным и пользователь сам определяет его значение.

Запуск процесса подачи заданных Вами управляющих сигналов на выбранные форсунки осуществляется пунктом «Запуск».

Во время подачи на форсунки управляющих импульсов на экране отображается (слева - направо, сверху - вниз):



- длительность импульса (если тестовый сигнал, то +длительность паузы\* количества импульсов в цикле);
- **\*\*время срабатывания форсунки для Bosch и Denso. Кнопками «вверх»/«вниз» последовательно отображается время срабатывания тестируемых форсунок;**
- номера форсунок, на которые будет подаваться сигнал включения;
- текущее значение давления (при отсутствии датчика отображаются горизонтальные прочерки);

- требуемое значение давления (только при автоматическом режиме управления давлением);
- скважность сигнала;
- индикатор прогресса и поданная часть импульсов;
- заданное количество импульсов;
- частота подачи импульсов;

\*\*Для Bosch и Denso форсунок реализована функция, измерения времени срабатывания электромагнитного клапана форсунки. Временем срабатывания мы называем период времени, который проходит от момента подачи сигнала, до момента посадки якоря клапана. После посадки якоря начинается впрыск. Эта величина относительная, на разных форсунках может быть отличаться, но на тех форсунках, что будут устанавливаться, на один автомобиль разброс должен лежать в пределах  $\pm 15\%$ . Измеряется в микросекундах.

Время срабатывания отображается в диапазоне частоты подачи импульсов 300-1500. Так, как это время порядка 200-400 мкс, то длительность сигнала должна быть соответственно больше.

Изменения давления в системе осуществляется поворотом рукоятки многооборотного переключателя за или против часовой стрелки.

**Внимание: в случае отсутствия сигнала с датчика давления сигнал на управление регулятором давления подаваться не будет.**

**Если задано начальное давление, то сигнал управления форсунками не будет подаваться до тех пор, пока текущее значение, не достигнет заданного (При этом будет отображаться «!P»).**

Пункт меню «**Проверка насоса**» предназначен для проверки насосов и регуляторов систем CP1 и CP3.

При тестировании объемной производительности насоса CP1 проводится замер количества топлива, уходящего в обратку с рейки, через регулятор высокого давления на различных режимах работы (обороты насоса и давление).

Для проверки систем CP1 регулятор давления подключается к выходу «**НР**». Давление необходимое для тестирования задается так же, как и при работе с форсунками, и поддерживается в автоматическом режиме.

Методика проверки систем CP3 заключается в следующем: в качестве нагрузки, используется рейка с установленным на ней регулятором высокого давления и датчиком давления. Топливоподающие штуцера на форсунки механически заглушаются, чтобы исключить утечки через форсунки. Как известно, в данных системах, с управлением по низкому давлению, насос будет иметь максимальную производительность при отсутствии напряжения на регуляторе, но так, как на рейке установлен регулятор высокого давления, все топливо будет уходить в обратку. Далее, в автоматическом режиме, задаем давление нагрузки регулятором высокого давления ("**НР**") и перекрывая

регулятор низкого давления ("LP") током различной частоты проводится замер производительности насоса.

Для удобства работы, в приборе, есть возможность создания предварительных установок параметров работы (тест-планов). Тест-план состоит из шагов проверки. Количество шагов определяет режимы, на которых будет тестироваться форсунка (предвпрыск, холостой ход, максимальная нагрузка и тд.).

Для этого нажимаем среднюю кнопку прибора, обозначенную значком «песочные часы», на экране отображаются следующие параметры:

12/194	T 1000ms
#1/4	P 1500bar
0445100002	F 1500min
BoschCR	N 2000

- 12/194 - счетчик записей. Всего можно создать 194 записей, в данном случае создано 12;
- #1/4 – номер/количество предустановок;
- 0445100002 – код форсунки по Bosch-маркировке;
- BoschCR – тип сигнала;
- T – длительность импульса;
- P – давление;
- F – частота подачи импульсов;
- N – количество циклов.

Переключение тестов проводится при помощи многооборотного переключателя. Для изменение настроек следует при помощи кнопок «Вверх/Вниз» навести курсор на требуемый параметр, кнопкой «Пуск» активировать, установить необходимое значение и подтвердить повторным нажатием кнопки «Пуск».

Для создания (удаления) тест-плана либо шага проверки, следует навести курсор на номер форсунки, кнопкой «Пуск» его активировать и кнопками «Вверх/Вниз» выбрать необходимое действие:

- создать шаг тест-плана;
- удалить шаг тест-плана;
- создать тест-план.

При создании тест-плана вводится код форсунки. Ввод осуществляется многооборотным переключателем. В строке с кодом отображается порядок цифры, которое будет меняться, порядок изменяется кнопками «Вверх/Вниз».

**Например:** 0445100000 ± 100 - значит, поворотом многооборотного переключателя, будет меняться третья справа цифра 0445100000.

Код 04451xxxxx – это Bosch-маркировка форсунок. Если выбран другой тип сигнала, то код будет состоять из пяти цифр, от 00001 до 65535 и вводится аналогично.

Для удаления тест-плана, необходимо удалить все его шаги.

Максимальное количество тест-планов зависит, от количества шагов в нем.

**Например:** получится сделать 11 тест-планов, если сделать 10 по 19 шагов и 1 на 4 (всего 194 записи).

Когда устройство запущено в работу, в кнопке «Стоп» засвечивается индикатор подсветки.

Если индикатор подсветки периодически мерцает, то в зависимости от условий режимы работы индикатора означают следующее:

- прибор запущен – давление не достигло заданного значения;
- прибор остановлен – на регулятор давления еще подается сигнал, время подачи зависит от настройки в меню скорости изменения давления;
- раздается звуковой сигнал – сработала защита по превышению тока через электромагнит форсунки либо регулятора, открылось защитное ограждение;

В процессе работы кнопки управления имеют следующие значения:

- «Пуск» - временная пауза отсчета циклов, импульс на форсунки не подается. Повторное нажатие кнопки переводит прибор в исходное состояние;
- средняя кнопка «песочные часы» - прекращение подачи импульсов на форсунки, отсчет циклов продолжается. Повторное нажатие кнопки переводит прибор в исходное состояние;
- «Вверх/Вниз» - переключение показаний времени срабатывания клапана между каналами (только для Bosch и Denso форсунок);
- «Стоп» - остановка работы прибора.

#### **Скрытое меню.**

В скрытом меню находятся данные, изменение которых, проводится крайне редко:

- язык интерфейса (русский, украинский, английский);
- калибровка датчиков давления (подстройка точности и диапазона измерения давления);
- восстановление калибровки (возврат к заводским настройкам датчиков).

Для входа в скрытое меню, необходимо при выключенном приборе, нажать любую из кнопок управления и включить питание 220В.

Выбор необходимого пункта меню осуществляется кнопками - «вверх/вниз», вход/изменение – кнопкой «пуск».

Калибровка датчика состоит из двух пунктов:

- калибровка 1 (установка ноля);
- калибровка 2 (установка максимума).

Прибор рассчитан на работу с датчиком давления системы Common Rail. Датчики этой системы имеют линейную характеристику (зависимость выходного напряжения от приложенного давления, см. рис 4). При выходном напряжении 0.5В давление 0bar, при напряжении 4.5В максимальное. Датчики имеют различный диапазон измерения. У датчиков от легковых автомобилей, как правило максимально измеряемое давление 1500 bar, то есть при выходном напряжении 4.5В, фактическое давление 1500 bar. У датчиков от микроавтобусов, грузовых автомобилей, диапазон измерения выше, в зависимости от поколений систем впрыска. Есть датчики с максимальным давлением 1800, 2200, 2500 bar.

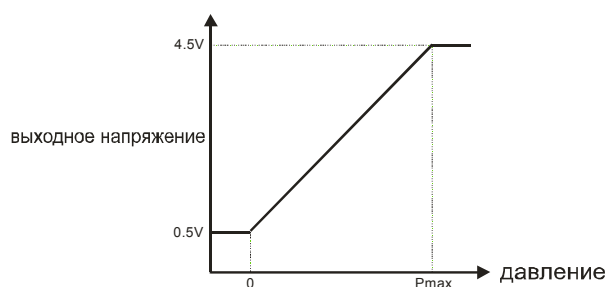


Рисунок 4. Характеристика датчика давления

Под такие (штатные) датчики, в приборе прописаны заводские характеристики. Но если пользователь, хочет использовать иные датчики, либо подкорректировать штатный, то можно провести калибровку (настройку) под свой датчик.

Заходим с пункт меню «калибровка 1», кнопкой вниз:

- выход регулятора;
- давление;
- сохранить калибровку.

«Выход регулятора» – это скважность выходного сигнала, управления регулятором. Если необходимо создавать давление при помощи насоса и регулятора системы Common Rail (штатная для прибора), то это осуществляется так же, как и в процессе работы в ручном режиме: включаем стенд, выставляем

обороты и задаем скважность выходного сигнала. **Давление при этом контролируется при помощи внешнего манометра.**

«Давление» вводим текущее значение давления. Для «калибровка 1», это должно быть 0.

Заходим в пункт меню «калибровка 2», повторяем действия аналогичные «калибровка 1», только теперь вводится максимум датчика.

***Например:** имеется датчик с максимальным давлением 600 bar (при выходном напряжении 4.5В фактическое давление, для точности проконтролированное внешним манометром, равно 600 bar). Этот датчик не является штатным, и для него необходимо прописать характеристику.*

*Подключаем датчик к прибору, заходим «калибровка 1», вводим текущее давление 0 bar (при этом давление в системе должно быть 0, контролируем по внешнему манометру), сохраняем калибровку.*

*Заходим в «калибровка 2», контролируя манометром, доводим давление до  $600 \pm 15$  bar, вводим это значение в прибор, сохраняем калибровку.*

После того, как в скрытом меню, все настройки проведены, выключаем прибор, далее необходимо подождать 30-40сек, пока прибор окончательно обесточится и включить прибор. Теперь он будет работать с новыми настройками (например меню на другом языке).

#### **Обеспечение безопасности**

В целях обеспечения безопасности работающего персонала, настоятельно рекомендуем использование в системе пассивной защиты (различные защитные кожухи, закрывающие вращающиеся детали, а также закрыть магистрали высокого давления и форсунки. Удобным техническим решением, является изготовления шкафа, зарывающего рейку и форсунки, из прозрачного пластика, установив на открывающиеся элементы концевые переключатели).

В устройстве есть дополнительный вход «PROT» (от англ. – protection). По этому входу, устройство определяет, закрыты ли защитные ограждения. Схема подключения устройства очень проста и не требует специальных навыков для её монтажа (см. приложение №2).

#### **Отсчет количества циклов**

В большинстве случаев устройство работает в комплексе со стендом для проверки и регулировки ТНВД. В данных стендах установлен мерный блок, в котором размещены мерные емкости для замера объема цикловой подачи. Подачу тестовой жидкости в мерный блок перекрывает электроуправляемая задвижка. Существуют различные способы реализации управления задвижкой.

В устройстве встроено реле, которое можно подключить для управления электроприводом задвижки.

Реле переключается и удерживается в этом состоянии после прохода циклов подготовки, а также по завершению заданного количества циклов.



Монтаж схемы должен проводить квалифицированный специалист, так как в основном схемы управления задвижкой работают от **высокого питающего напряжения**.

Цоколевка разъема и характеристики реле приведены в приложении (см. приложение №3)

**Внимание:** в системе следует использовать заведомо рабочий датчик давления. Если таковой отсутствует, необходимо использовать дополнительное средство контроля давления (механический манометр с диапазоном измерения выше датчика не менее 100 bar) и проверить исправность датчика давления. Также в целях безопасности рекомендуется использовать механический клапан ограничения давления с давлением срабатывания, соответствующим максимальному 1500 или 2500 bar).

В случае обрыва, отвинчивания резьбовых соединений или других неисправностей топливоподающих каналов высокого давления следует немедленно выключить стенд, соблюдая все меры предосторожности.

Запомните:

Вырвавшаяся струя топлива под давлением 700 кгс/см<sup>2</sup> и более действует как игла, проникая глубоко в кожу, что может привести к разрывам верхних слоёв кожного покрова, в последствии к заражению крови.

Кроме того, при таком давлении происходит разогрев жидкости до температуры 110-135 °С, что в свою очередь является опасным для человеческого организма.

При работе с устройством соблюдайте меры предосторожности, необходимые при работе со стендом для испытания и наладки ТНВД.

## 9. Комплект поставки

Паспорт OS.016.001. (Техническое описание, инструкция по эксплуатации) .....	1 шт.
Контроллер OS.016.002 .....	1 шт.
Кабель-переходник для форсунок OS.016.003 .....	1 шт.
Кабель-переходник для регуляторов OS.016.004 .....	1 шт.
Кабель-переходник для датчика давления OS.016.005 .....	1 шт.
Кабель питания 220В.....	1 шт.
Предохранитель 3А .....	1 шт.
Разъем для подключения к реле .....	1 шт.
Разъем для защитного входа .....	1 шт.

## **10. Гарантийные обязательства**

Фирма - изготовитель гарантирует устойчивую работу устройства «CR-Tester.PR» при соблюдении владельцем правил хранения и эксплуатации, изложенных в настоящем паспорте.

Гарантийный срок устанавливается фирмой изготовителем - 18 месяцев с момента получения изделия, за исключением случаев, особо оговоренных фирмой изготовителем и покупателем дополнительным договором.

Фирма изготовитель отмечает в гарантийном талоне год, месяц, день продажи, юридический адрес, телефон предприятия осуществляющего гарантийный ремонт (гарантийный талон находится в приложении к паспорту на устройства «CR Tester.PR»).

В течение гарантийного срока эксплуатации владелец имеет право на бесплатный ремонт по предъявлению настоящего паспорта и гарантийного талона. После проведения ремонта в гарантийный талон заносится перечень работ по устранению неисправностей.

Не является основанием для рекламации: нарушение целостности соединительных проводов (кабелей-переходников).

Фирма изготовитель не несет гарантий на устройства «CR Tester.PR» в случаях: вскрытии корпуса устройства «CR Tester.PR», наличии следов повреждения на корпусе и плате «CR Tester.PR», при не соблюдении правил хранения и эксплуатации устройства.

Без предъявления гарантийного талона и при нарушении сохранности пломб на изделии претензий к качеству работы и гарантийный ремонт не производится.

В течение гарантийного срока эксплуатации, установленного на изделие, ремонт производится за счет владельца в случае, если он эксплуатирует его не в соответствии с настоящим руководством по эксплуатации.

Фирма изготовитель обеспечивает дальнейший ремонт устройства «CR Tester.PR», после окончания гарантийного срока по отдельному договору.

## Приложение №1



- 1 – Общий провод;
- 2 – Выход сигнала датчика давления;
- 3 – Питание датчика, +5 В.

Рисунок 5. Разъём датчика давления

Для подключения датчика давления к устройству CR Tester.PR используется кабель-переходник OS.16.005.

Рекомендуемые для использования датчики давления:

- Bosch 0 281 002 405 – диапазон 1500bar;
- Bosch 0 281 002 534 – диапазон 1800bar.

Возможно использование других, аналогичных оригинальных датчиков давления на необходимый диапазон, но **необходимо проверить цоколевку** датчика.

Данные о цоколевке следует брать в технической документации на датчик, либо в электрических схемах на транспортное средство, куда он устанавливается.

## Приложение №2

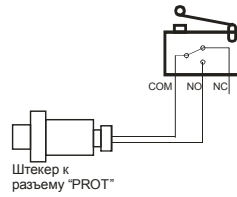


Рисунок 6. Схема подключения защитных концевиков

Работа схемы рассчитана на разрыв цепи. Следует взять в зависимости от способа монтажа и исполнения такие контакты концевика, чтобы при открытии защитного ограждения, цепь, соединяющая два контакта разъема «PROT», разъединилась.

На концевиках контакты имеют следующие обозначения:

- NC – нормально замкнутый контакт;
- NO – нормально разомкнутый контакт;
- COM – общий контакт (он соединен с NC либо с NO, в зависимости нажата кнопка или нет).

Например: берем концевой переключатель, такой же, как на и схеме (рис 6). Устанавливаем на двери защитного шкафа, таким образом, что бы при закрытии дверей кнопка замыкалась, при открытии размыкалась.

От первого контакта штекера «PROT» провод соединяем с контактом концевика COM, со второго контакта соединяем с NO.

Если есть необходимость установить два и более концевика (на несколько механизмов), то соединяем их последовательно: от штекера «PROT» к контакту COM первого концевика, с его контакта NO, к контакту COM второго концевика, от его контакта NO к следующему концевика, по той же схеме. С последнего концевика завести к второму контакту штекера «PROT» (см. рис 7).

**Концевики должны быть изолированными от рамы стенда (не соединять общий контакт с корпусом)!!!**

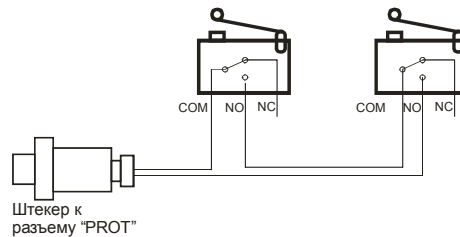


Рисунок 7. Схема подключения с несколькими концевиками

### Приложение №3

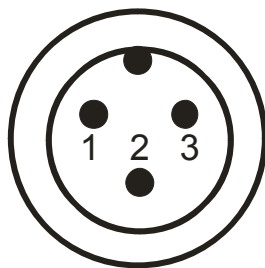


Рисунок 8. Разъем подключения к реле CYCLE

Цоколевка разъема:

1-й контакт – COM, общий;

2-й контакт – NO, нормально разомкнутый;

3-й контакт – NC, нормально замкнутый.

Реле RT114012 TYCO, 12A/250VAC. Последовательно с общим контактом реле, в приборе уставлено предохранитель на 5А. По этому, если ток потребления исполнительного механизма (в данном случае, электропривод задвижки) выше, следует установить промежуточное реле.

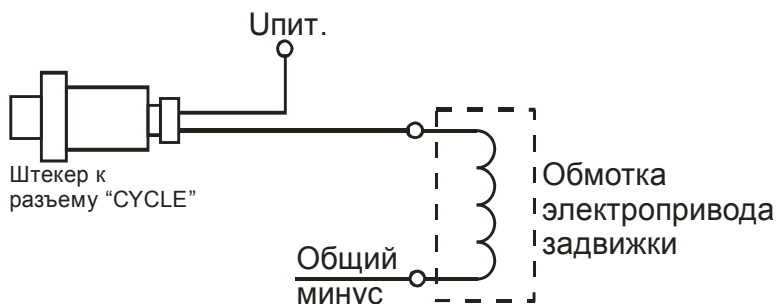


Рисунок 9. Упрощенная схема подключения

В приведенной (см. рис 9) схеме, напряжение питания электропривода подается на 1-й контакт (общий контакт реле), выход с 2-го (нормально разомкнутый). Таким образом, в исходном положении обмотка электропривода обесточена, при переключении реле, срабатывает привод и топливо начинает подаваться в мерный блок.

**Приложение №4 Гарантийный талон**

**Гарантийный талон № \_\_\_\_\_**

Устройство «CR Tester.PR» OS.016.002 для тестирования и проверки производительности дизельных форсунок системы Common Rail.

Гарантийный ремонт и обслуживание контроллера «CR Tester.PR» выполняет предприятие \_\_\_\_\_.

Адрес \_\_\_\_\_

тел. \_\_\_\_\_

факс. \_\_\_\_\_

Дата продажи " \_\_\_\_ " \_\_\_\_\_ \_\_\_\_\_









**Приложение №5 Отрывные талоны**  
**Отрывной талон №1**

Адрес организации, выполнявшей ремонт: \_\_\_\_\_

Дата исполнения ремонта: \_\_\_\_\_

Выявленная неисправность: \_\_\_\_\_

Подпись мастера: \_\_\_\_\_

Печать ремонтной организации: \_\_\_\_\_

**Отрывной талон №2**

Адрес организации, выполнявшей ремонт: \_\_\_\_\_

Дата исполнения ремонта: \_\_\_\_\_

Выявленная неисправность: \_\_\_\_\_

Подпись мастера: \_\_\_\_\_

Печать ремонтной организации: \_\_\_\_\_

**Отрывной талон №3**

Адрес организации, выполнявшей ремонт: \_\_\_\_\_

Дата исполнения ремонта: \_\_\_\_\_

Выявленная неисправность: \_\_\_\_\_

Подпись мастера: \_\_\_\_\_

Печать ремонтной организации: \_\_\_\_\_

Наименование устройства: \_\_\_\_\_

Код устройства: \_\_\_\_\_

Серийный номер: \_\_\_\_\_

Заявленная неисправность: \_\_\_\_\_

\_\_\_\_\_

\_\_\_\_\_

\_\_\_\_\_

Наименование устройства: \_\_\_\_\_

Код устройства: \_\_\_\_\_

Серийный номер: \_\_\_\_\_

Заявленная неисправность: \_\_\_\_\_

\_\_\_\_\_

\_\_\_\_\_

\_\_\_\_\_

Наименование устройства: \_\_\_\_\_

Код устройства: \_\_\_\_\_

Серийный номер: \_\_\_\_\_

Заявленная неисправность: \_\_\_\_\_

\_\_\_\_\_

\_\_\_\_\_





